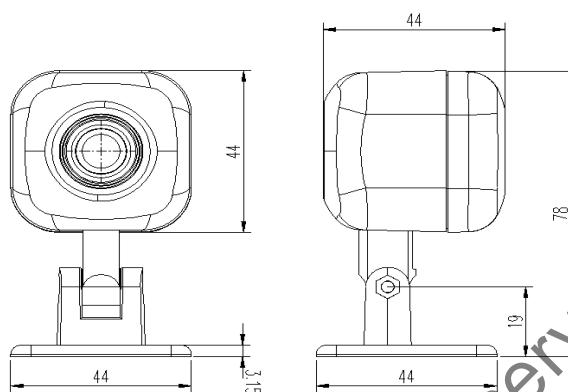


Model:SCA-1902

AHD Camera

Dimension:



Cable Connection: Mini BM Connector



Specifications:

型號	前 SCA1902
光學格式	Camera 1/3" 130W
解析度	NTSC : 1280× 960
感光度	Color:0.05Lux/F1.2(0.8Lux IR ON)
同步信號	Internal
掃描信號	2:1Internal
影像輸出	1 Vp-p 75 Ω (AHD)
聲音輸出	With MIC -43dB
雜音比	More than 69db(AGC off)
快門	1/60 to 1/100000 sec
自動增益控制(AGC)	Auto
白平衡	Auto
光圈控制	Auto
背光補償	Auto
寬動態	Digital WDR(70dB)
紅外線LED	N/A
紅外線照射距離	N/A
水平視角	120°
水平調整角度	180°
垂直調整角度	N/A
鏡頭焦距	2.3mm
操作電壓	DC 12V±10%
功耗	85mA ±10mA
操作電壓	-20°C to +70°C
儲存電壓	-30°C to +85°C
防塵防水係數	IP54

*Specifications are subject to change without prior notice.