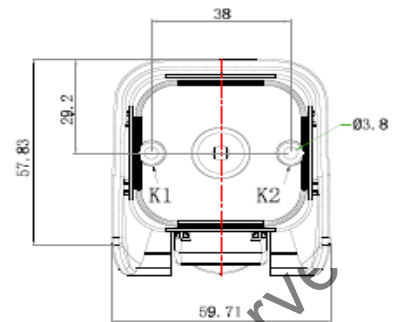
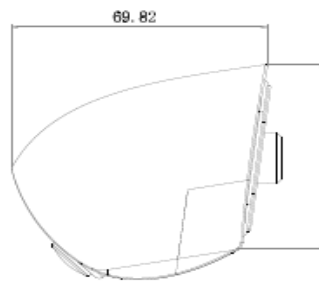
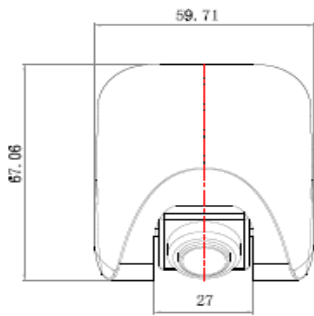


Model:SCA-19A-P0

AHD Camera

Dimension:



Cable Connection: Mini BM Connector



Specifications:

| | |
|-------------|------------------------------|
| 型號 | 環視鏡頭 SCA19A-P0 |
| 光學格式 | Camera 1/3" 130W SONY sensor |
| 解析度 | NTSC : 1280× 720 |
| 感光度 | Color:0.001Lux/F1.8 |
| 同步信號 | Internal |
| 掃描信號 | 2:1Internal |
| 影像輸出 | 1 Vp-p 75 Ω (AHD) |
| 聲音輸出 | Optional |
| 雜音比 | More than 69db(AGC off) |
| 快門 | 1/60 to 1/100000 sec |
| 自動增益控制(AGC) | Auto |
| 白平衡 | Auto |
| 光圈控制 | Auto |
| 背光補償 | Auto |
| 寬動態 | Digital WDR(100dB) |
| 紅外線LED | N/A |
| 紅外線照射距離 | N/A |
| 水平視角 | H:195°、V:140°、D:200° |
| 水平調整角度 | 90° |
| 垂直調整角度 | N/A |
| 鏡頭焦距 | 2.3mm |
| 操作電壓 | DC 12V±10% |
| 功耗 | 60mA |
| 操作電壓 | -30°C to +85°C |
| 儲存電壓 | -40°C to +95°C |
| 防塵防水係數 | IP68 |

*Specifications are subject to change without prior notice.

Copyright © 2021 sdy.com, Inc All rights reserve